

2024 年度  
日本不安症学会  
日本認知療法・認知行動療法学会  
合同開催

開催趣意書

会 期 2024 年 7 月 19 日（金）～20 日（土）、21 日（日）  
※21 日（日）はワークショップ、セミナー等を開催予定

会 場 九州大学医学部百年講堂、同窓会館、九州大学医学部臨床講堂（予定）

総大会長 中尾 智博 （九州大学大学院医学研究院精神病態医学 教授）

第 24 回日本認知療法・認知行動療法学会 大会長  
白石 裕子 （令和健康科学大学看護学部看護学科精神看護学 教授）

第 16 回日本不安症学会学術大会 大会長  
岩永 誠 （広島大学大学院人間社会科学研究科 教授）

## 総会長挨拶

謹啓 時下、益々ご清祥のこととお慶び申し上げます。また、平素より格別のご理解とご協力を賜り、厚く御礼申し上げます。

このたび 2024 年 7 月 19 日(金)と 20 日(土)に九州大学医学部百年講堂で開催される第 16 回日本不安症学会 学術大会・第 24 回日本認知療法・認知行動療法学会(JACT)合同開催の総大会長を務めることになりました。どうぞ よろしくお願ひ申し上げます。不安症学会は広島大学の岩永誠教授に、JACT は令和健康科学大学の白石裕子教授 に、それぞれ大会長を務めて頂きます。

本学術大会のテーマは『「新時代」へのコンパス～不安の受容と新しいリカバリーが描く未来～』としました。2020 年 来、私たちは新型コロナウイルス感染症のパンデミックに苦しみながらもなんとか乗り越え、今新しい時代を迎えようとして います。パンデミックは確かに長く苦しい体験でしたが、私たちが新しい社会のあり方、人と人のつきあい方を考える 上では貴重な体験になったと感じています。オンラインや AI を活かした診療も格段に発展を遂げました。さまざまな不 安を感じつつもそれを理解し、受け入れ、新しい生き方を模索する取り組み、そしてそれを援助するための認知行動 療法が提案する新しいリカバリーの取り組み、このようなムーブメントがきっと新しい時代を指し示すコンパスになってく れる、そういった思いでこのテーマを掲げました。

私自身、精神科医になって以来ずっと不安症・強迫症の臨床と研究、認知行動療法の実践を行ってきましたので、 今回不安症学会と JACT の合同開催を福岡の地で開かせて頂けることに大変な喜びを感じております。開催時期は 両学会の通常開催時期のちょうど中間を取って 7 月下旬としましたが、福岡・博多の 7 月は「山のぼせ」と言われ、博 多祇園山笠のお祭りムード一色となります。山笠は 7 月 15 日の追い山でフィナーレを迎えますが、今大会はその山笠 終了直後の週末で、まだ山笠の熱気が残る熱い博多を堪能できると思います。皆さまの多数のご参加をこころよりお待 ち申し上げております。

本会の開催にあたり、本来、諸費用は参加費を持って賄うべきではありますが、質素儉約を旨として運営を 行いまして、昨今の諸費用高騰のため、参加費のみでの運営は甚だ困難と言わざるをえません。つきまし ては、誠に恐縮ではございますが、本会での協賛募集を別紙のごとく行いたく存じますので、趣旨をご理解 いただき、ご協力のほど何卒よろしくお願い申し上げます。

なお、拠出いただきました協賛金について、日本製薬工業協会の「企業活動と医療機関等の関係の透明性 ガイドライン」に基づき「共催企業様と医療機関及び医療関係者との関係の透明性に関する指針」に従い、 学会等の会合開催にかかる費用を公開することについて了承いたします。

末筆ながら、貴社の益々のご発展を祈念申し上げます。

謹白

2023 年 12 月吉日

総大会長 中尾 智博  
(九州大学大学院医学研究院精神病学講座 教授)



## 第 24 回日本認知療法・認知行動療法学会 大会長挨拶

第 16 回日本不安症学会と第 24 回日本認知療法・認知行動療法学会の合同学会が 2024 年 7 月 19 日（金）～7 月 21 日（日）に九州大学医学部百年講堂で開催されます。

対面での学会は久しぶりになると思いますが、コロナ禍であまり会うことができなかつた先生方とも今回はお会いできることを楽しみにしています。

今回のテーマは「新時代」へのコンパス～不安の受容と新しいリカバリーが描く未来～です。パンデミック、戦争、災害、経済危機など様々な不安が渦巻く時代にあつて、私たちはどのような自分軸で生きていくかの選択を迫られているように感じています。どのような時代にあつても自分を取り巻く世界や自分の内面を受容し、マインドフルに生きていくことが求められているのではないのでしょうか？

A. ベック先生は 86 歳で Recovery oriented cognitive therapy を考案され、J. ベック先生は、これまでの問題指向の CBT からストレンクスを基盤とした CBT を推進されています。日本でのワークショップの中で「クライアントのストレンクスに着目したセラピーをすることで私は 5 年前よりとても良いセラピストになったわ！」と話されていたことがとても印象に残っています。

私は看護の研究者として、看護師が実践する CBT について研究と実践をしてきましたが、近年は Strength-Based Nursing Care に着目した研究を進めており、Strength-based CBT とのシンクロに興奮を覚えています。

不安の多い時代に問題ではなくストレンクスに注目し、それを活用していくことで、クライアントのリカバリーのプロセスに協働的に取り組むことが今後の CBT に期待されていることではないかと考えます。

本学会では Recovery や Strength を主軸とした CBT の動向や方向性について様々な角度から Discussion を深めていけたらと思います。

24JACT 大会長 白石 裕子  
(令和健康科学大学看護学部看護学科精神看護学)

## 第 16 回日本不安症学会学術大会大会長挨拶 大会長挨拶

第 16 回日本不安症学会学術大会は、2024 年 7 月 19 日（金）と 20 日（土）に九州大学医学部 100 年講堂で開催されます。21 日（日）には現地および WEB 配信によるワークショップも開催いたします。九州大学での開催は 2017 年の第 9 回学術大会以来となります。第 16 回学術大会は、日本認知療法・認知行動療法学会（JACT）との合同開催で、九州大学大学院医学研究院教授の中尾智博先生を総大会長として、JACT の第 24 回大会長を令和健康科学大学看護学部教授の白石裕子先生が、日本不安症学会の大会長を広島大学の岩永が務めます。

本学術大会のテーマは『「新時代」へのコンパス～不安の受容と新しいリカバリーが描く未来～』です。21 世紀になって 20 年以上が経過し、不安症関連の研究や脳科学も大きく進展してきました。また、COVID-19 の世界的パンデミックを経験し、新しい社会体制や社会的価値観が求められるようになってきました。そのような中、私たちも新たな地平に立ち、これからの不安症研究と治療法の確立を見据えて新たな舵取りをする段階に来たのではないのでしょうか。「新時代のコンパス」とは、不安症研究の新たな方向性を見出したいという思いから名付けました。

第 16 回学術大会は JACT との合同開催ですので、互いのプログラムに自由に参加することができます。JACT では、不安症をはじめさまざまな精神疾患に対する認知療法や認知行動療法に関する研究発表がなされますので、日本不安症学会の会員の方々も良い学びの機会になるものと思います。2 つの学会・学会員の交流がさらに深まることを願っております。

学術大会で頭をフル回転させた後は、夜の博多でリフレッシュしていただきたいと思います。中洲は九州一の歓楽街で、名物の屋台もたくさん出ているので、夏の夜風に吹かれながら、お酒をいただくのも一興かと思ひます。

大会準備委員会一同、皆様のお越しをお待ちしております。

16JASAD 大会長 岩永 誠  
(広島大学大学院人間社会科学研究所)

# 開 催 概 要

1. 学 会 名 称 2024 年度 日本不安症学会／日本認知療法・認知行動療法学会 合同開催
2. 会 期 2024 年 7 月 19 日（金）～20 日（土）、21 日（日）
3. 会 場 九州大学医学部百年講堂、同窓会館、  
九州大学医学部ウエストウイング棟臨床講堂
4. 主 催 総大会長  
中尾 智博 （九州大学大学院医学研究院精神病態医学 教授）  
  
第 24 回日本認知療法・認知行動療法学会 大会長  
白石 裕子 （令和健康科学大学看護学部看護学科精神看護学 教授）  
  
第 16 回日本不安症学会学術大会 大会長  
岩永 誠 （広島大学大学院人間社会科学研究科 教授）
5. 参 加 者 数 1,200 名予定
6. 依 頼 社 数 30 社予定
7. プログラム  
(予定) 会長講演、特別講演、教育講演、シンポジウム、ワークショップ、一般演題（口  
演、ポスター発表）ランチョンセミナー、スポンサードセミナー、企業展示、等  
演題予定数 350 演題
8. メインテーマ 「新時代」へのコンパス ～不安の受容と新しいリカバリーが描く未来～
9. 事 務 局 九州大学大学院医学研究院 精神病態医学  
事務局長：村山 桂太郎（九州大学病院精神科神経科 助教）  
〒812-8582 福岡市東区馬出3丁目1-1
10. 運 営 事 務 局 2024 年度 日本不安症学会／日本認知療法・認知行動療法学会  
合同開催運営事務局  
株式会社 JTB コミュニケーションデザイン 事業共創部 内  
〒810-0072 福岡市中央区長浜 1-1-35 新KBCビル 4 階  
T E L : 092-751-3244 F A X : 092-751-3250  
E-mail : jpsad-jact-2024@jtbcom.co.jp（運営全般担当）  
jpsad-jact-2024-sponsor@jtbcom.co.jp（協賛担当）  
※運営事務局はテレワークを実施しておりますので、E-mail でお問合せいただきます  
ようご協力をお願いいたします。

# 収支予算書

## 【収入の部】

項目	数量	単価	金額
<b>I 事業収入</b>			<b>33,750,000円</b>
<b>1. 参加費収入(前期1,000名/後期200名)</b>	<b>小計</b>		<b>17,140,000円</b>
前期登録 医師・研究者・企業(会員)	450名	12,000円	5,400,000円
医師・研究者・企業(非会員)	250名	13,000円	3,250,000円
メディカルスタッフ(会員)	150名	7,000円	1,050,000円
メディカルスタッフ(非会員)	100名	8,000円	800,000円
学校教育関係者	30名	5,000円	150,000円
学生	15名	3,000円	45,000円
当事者とそのご家族	5名	1,000円	5,000円
後期登録 医師・研究者・企業(会員)	90名	14,000円	1,260,000円
医師・研究者・企業(非会員)	50名	15,000円	750,000円
メディカルスタッフ(会員)	30名	8,000円	240,000円
メディカルスタッフ(非会員)	15名	9,000円	135,000円
学校教育関係者	5名	7,000円	35,000円
学生	5名	5,000円	25,000円
当事者とそのご家族	5名	1,000円	5,000円
懇親会 医師	100名	8,000円	800,000円
メディカルスタッフ	30名	5,000円	150,000円
学生	20名	2,000円	40,000円
ワークショップ受講料	500名	6,000円	3,000,000円
<b>2. 共催セミナー収入</b>	<b>小計</b>		<b>12,200,000円</b>
ランチョン 第1会場 (550名収容)	3枠	1,300,000円	3,900,000円
第2会場 (250名収容)	2枠	1,100,000円	2,200,000円
第3会場 (120名収容)	2枠	900,000円	1,800,000円
第5会場 (100名収容)	2枠	800,000円	1,600,000円
イブニング 第1会場 (550名収容)	1枠	1,100,000円	1,100,000円
第2会場 (250名収容)	1枠	900,000円	900,000円
第3会場 (120名収容)	1枠	700,000円	700,000円
<b>3. 展示収入</b>	<b>小計</b>		<b>2,400,000円</b>
一般展示 基礎小間(パッケージ渡し)	10小間	220,000円	2,200,000円
書籍展示	10本	20,000円	200,000円
<b>4. 広告収入</b>	<b>小計</b>		<b>2,010,000円</b>
プログラム抄録集/プログラム集 表2	1枠	150,000円	150,000円
表3	1枠	150,000円	150,000円
表4	1枠	170,000円	170,000円
後付 1頁	6枠	90,000円	540,000円
後付 1/2頁	10枠	70,000円	700,000円
ホームページ パナー広告	3枠	100,000円	300,000円
<b>II 寄付補助金収入</b>			<b>3,300,000円</b>
福岡コンベンションビューロー(1,000名x2日間の場合)	1式	300,000円	300,000円
その他法人・病院・団体等	1式	2,000,000円	2,000,000円
日本不安症学会補助金	1式	500,000円	500,000円
日本認知療法・認知行動療法学会補助金	1式	500,000円	500,000円
<b>収入合計</b>			<b>37,050,000円</b>

## 【支出】

項目	金額
<b>I 事前準備費</b>	<b>7,450,000円</b>
印刷・制作費 プログラム抄録集/プログラム集	1,950,000円
その他印刷物	650,000円
演題処理費	850,000円
参加登録処理費	1,100,000円
通信費・発送作業費	950,000円
事務局関係費	700,000円
ホームページ関係費	650,000円
その他事前準備雑費	600,000円
<b>II 大会運営費</b>	<b>27,950,000円</b>
会場費	2,200,000円
機材費	8,500,000円
看板・展示等装飾費	2,100,000円
消耗品・備品費	800,000円
委託人件費	4,800,000円
委託運営費	350,000円
飲食費	1,500,000円
招請関係費	5,400,000円
記念品購入費	300,000円
その他大会運営費	2,000,000円
<b>III 事後処理費</b>	<b>1,650,000円</b>
通信費	50,000円
雑費	150,000円
その他事後処理費	50,000円
予備費	1,400,000円
<b>出合計</b>	<b>37,050,000円</b>

## 共催セミナー募集要項

1. 学 会 名 称： 2024 年度 日本不安症学会／日本認知療法・認知行動療法学会 合同開催
2. 学 会 会 期： 2024 年 7 月 19 日（金）～20 日（土）、21 日（日）
3. 会 場： 九州大学医学部百年講堂、同窓会館、九州大学医学部ウエストウイング棟臨床講堂  
〒812-8582 福岡市東区馬出 3 丁目 1 番 1 号
4. 募集セミナー概要

### <ランチョンセミナー>

申込 番号	セミナー名（仮）	開催日時 （予定）	会場		席数（予定）	共催費用 （課税対象外）
①	ランチョンセミナー1	7 月 19 日 （金） 12:00～12:50	第 1 会場	100 年講堂 1F 大ホール	550 席	¥1,300,000.-
②	ランチョンセミナー2		第 2 会場	100 年講堂 1F 中ホール 1・2	250 席	¥1,100,000.-
③	ランチョンセミナー3		第 3 会場	100 年講堂 1F 中ホール 3	120 席	¥900,000.-
④	ランチョンセミナー4		第 5 会場	総合研究棟 1F102 講義室	100 席	¥800,000.-
⑤	ランチョンセミナー5	7 月 20 日 （土） 12:00～12:50	第 1 会場	100 年講堂 1F 大ホール	550 席	¥1,300,000.-
⑥	ランチョンセミナー6		第 2 会場	100 年講堂 1F 中ホール 1・2	250 席	¥1,100,000.-
⑦	ランチョンセミナー7		第 3 会場	100 年講堂 1F 中ホール 3	120 席	¥900,000.-
⑧	ランチョンセミナー8		第 5 会場	総合研究棟 1F102 講義室	100 席	¥800,000.-
⑨	ランチョンセミナー9	7 月 21 日 （日） 12:00～12:50	第 1 会場	100 年講堂 1F 大ホール	550 席	¥1,300,000.-

### <イブニングセミナー>

申込 番号	セミナー名（仮）	開催日時 （予定）	会場		席数（予定）	共催費用 （課税対象外）
⑩	イブニングセミナー1	7 月 19 日 （金） 18:00～18:50	第 1 会場	100 年講堂 1F 大ホール	550 席	¥1,100,000.-
⑪	イブニングセミナー2		第 2 会場	100 年講堂 1F 中ホール 1・2	250 席	¥900,000.-
⑫	イブニングセミナー3		第 3 会場	100 年講堂 1F 中ホール 3	120 席	¥700,000.-

- ※セミナー名および開催時間は予定となります。通し番号は変更になる事があります。
- ※開催日時および講演会場の割り当ては、大会プログラムとの兼ね合いで主催事務局にて決定させていただきます。
- ※会場席数は、仕様により若干増減することがございます。
- ※今後、会場仕様の変更により、収容が 1/3～半数程度減少する事があります。ご容赦ください。

5. セミナー共催費用について

◇ 共催費用に含まれるもの

- (1) 会場使用料（但し、部屋割は会長にご一任ください）
- (2) 基本機材使用料（以下参照）
  - ① 映像機材：液晶プロジェクター1面投影（機材、スクリーン、PCオペレーター人件費含む）
  - ② 音響機材：座長席・演者席のマイク各1本、質疑応答用フロアマイク、照明機材：一式
  - ③ 備品：卓上ライト・レーザーポインター・会場前長机（資料&弁当配布用）

◇ 共催費用に含まれないもの

- (1) 参加者お弁当（ランチョンセミナー）・スイーツ（イブニングセミナー）  
ご手配については運営事務局が集約し一括にて行います。  
金額：お弁当 1,650 円・スイーツ 1,320 円（消費税込・飲料付）※予定  
形式：弁当形式及びボックス形式 / 数量：席数相当
- (2) 当日運営スタッフ（進行アナウンス係、資料・飲食配布係、照明係など）
- (3) 座長、演者交通費、謝金、宿泊費などの接遇費（貴社規定に一任いたします）
- (4) 看板、チラシなど制作費
- (5) 控室使用料、控室での飲食、機材等オプション手配品

※機材、控室飲食等のオプション手配は、開催1か月前頃にご案内します「当日運営要項」にてご確認ください。尚、追加手配にかかる費用については別途手数料15%を頂戴いたしますので予めご了承ください。

6. セミナー枠決定・注意事項

- ・セミナー枠の決定は、申込締切後に行います。
- ・会場と開催日の割り振りの最終決定は、主催者（学会事務局）にご一任ください。
- ・申込社が主催者の許可無くセミナー枠の全部または一部を第三者に譲渡・貸与もしくは申込社同士において交換することはできません。

7. 座長・演者・講演内容

演題名、座長および演者は、事前に主催事務局（会長）にご承認を得た上で、講師依頼を進めていただきますようお願いいたします。

尚、企画内容や講師が重複している場合は、主催者側より調整をお願いする場合がございます。あらかじめご了承ください。

座長・演者との連絡折衝は貴社に一任いたします。

※協賛のお申込自体はセミナー内容が未定のままエントリーが可能です。ただし貴社セミナーのプログラム内容検討時には以下の手順でお進めください。

**プログラム決定手順**

- Step1：テーマ&講師案を主催事務局へご相談の上、ご承諾をお取りください。
- Step2：候補者を「候補」としてオンライン登録（学術大会 HP「協賛申込」ページ）
- Step3：講師の方へ依頼、講師決定
- Step4：テーマおよび講師情報が決定した場合「決定」としてシステムへ再登録

※Step2までは募集締切時点までにお済ませください。

※Step4 は会場決定通知の際に改めてご案内いたしますが、共催セミナー申込締切日より前に決定した場合は、協賛申込システムへ再登録をお願いいたします。

8. 抄録原稿のご提出について

本学術集会のプログラム・抄録集に共催セミナーの抄録を掲載いたします。抄録原稿作成の要項につきましては、セミナー枠決定後にご案内させていただきます。

9. お申し込み方法・期限

オンラインによる受付となります。学会ホームページの[協賛申込]ページ (<https://www.jpssad-jact-2024.org/sponsors.html>) よりお申し込みください。

**お申し込み期限：2024年2月29日（木）**

10. 共催費のお支払い

会場の決定後、共催費に関する請求書をお送りさせていただきます。期日までにお振込みください。  
なお、銀行発行の振込控をもって、当方の領収書に代えさせていただきます。

【お振込先】

銀行名：福岡銀行

支店名：県庁内支店（213）

口座番号：普通 1233072

口座名義：2024年度不安症JACT合同開催 総大会長 中尾智博

(フリガナ：2024ネド不安症JACTゴウトウカイイ ソウカイイヨウ ナカオチヒロ)

**振込期限：2024年5月31日（金）**

11. お申し込みお取り消しについて

申込後は、不可抗力と判断できる事項以外にお取り消しはできませんので予めご了承ください。

12. 当日運営の詳細および飲食等オプション手配品の請求書について

・機材、控室飲食等のオプション手配品につきましては、開催1か月前頃にご案内予定の「当日運営要項」にてご案内させていただきます。

・（お弁当、軽食、控室飲食等の）オプション手配品の請求書は、手数料15%を加算の上、学会終了後に「(株)JTBコミュニケーションデザイン」より発行・送付いたします。期限までにお振込みをお願いいたします。

**振込期限：2024年8月30日（金）**

13. チラシの印刷について

チラシの作成は貴社にて一任いたしますが、必ず、印刷前に運営事務局まで原稿のご送付をお願いいたします。

運営事務局（協賛担当） E-mail：jpsad-jact-2024-sponsor@jtbcom.co.jp

14. 情報公開への同意について

日本製薬工業協会の「企業活動と医療機関等の関係の透明性ガイドライン」に基づき「共催企業様と医療機関及び医療関係者との関係の透明性に関する指針」に従い、大会等の会合開催にかかる費用を公開することについて了承いたします。（日本ジェネリック製薬協会への公開も同様とします）

15. 個人情報の利用目的

お名前、メールアドレス等の個人情報は、本会共催セミナー申込に関して、請求書、領収書、セミナー運営要項発送以外の目的には利用しません。又、個人情報は第三者へは開示いたしません。

16. 今後の予定

共催セミナー申込締切（オンライン）	2024年2月29日（木）
講師&タイトル情報の「候補・予定」登録締切	同上
会場通知、共催費ご請求書送付	2024年3月中旬頃
講師&タイトル情報の「決定」（「講師&タイトル連絡表」提出）締切	2024年4月5日（金）
抄録のご提出締切	2024年5月下旬頃
共催費振込期限	2024年5月31日（金）
当日運営要項送付（オプション手配のご案内）	2024年6月上旬頃
当日飲食等オプション手配品締切	2024年6月中旬頃
オプション手配品請求書送付	2024年7月下旬頃
オプション手配品分振込期限	2024年8月30日（金）



## 展示募集要項

1. 学 会 名 称： 2024 年度 日本不安症学会／日本認知療法・認知行動療法学会 合同開催
2. 学 会 会 期： 2024 年 7 月 19 日（金）～20 日（土）、21 日（日）  
※21 日（日）はワークショップ、セミナー等を開催予定
3. 展 示 会 場： 九州大学医学部百年講堂 1 階ロビーラウンジ（予定）  
〒812-8582 福岡市東区馬出 3 丁目 1 番 1 号

4. 展示日程（予定）：

2024 年 7 月 18 日（木）	13：00～16：00	主催者側基礎小間設営
	16：00～18：00	出展者展示物搬入・設営
7 月 19 日（金）	10：00～18：00	展示
7 月 20 日（土）	09：00～18：00	展示
7 月 21 日（日）	09：00～16：00	展示
	16：00～18：00	展示物搬出・撤去

5. 出展料（課税対象外）・募集数

【パッケージ渡し】

1 小間（間口 1,800 mm×奥行 900 mm×高さ 2,100 mm）：¥220,000.- 募集数：10 小間

【書籍 籍】

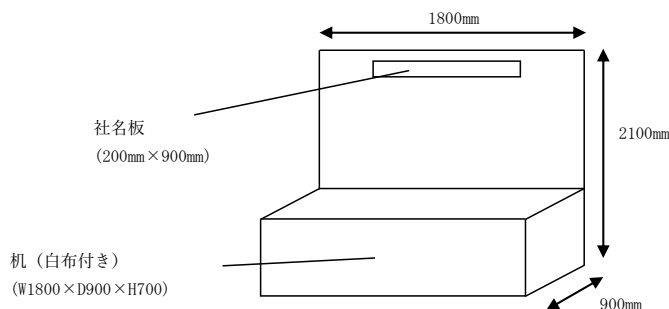
1 小間（机 1 本：間口 1,800 mm×奥行 600 mm×高さ 700 mm）：¥20,000.- 募集数：10 小間

6. 基礎小間仕様

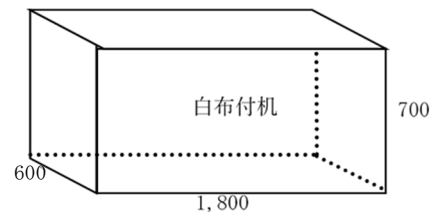
【企業展示】

- ① 1 小間のスペースは、間口 1,800mm×奥行 900mm です。
- ② 展示台一台（間口 1,800mm×奥行 900mm 高さ 700mm・白布付）を用意します。
- ③ バックパネル（高さ 2,100mm）を立て、パネルに社名板（幅 900mm×高さ 200mm）を設置します。
- ④ スペース渡しをご希望の場合は、運営事務局までご連絡ください。
- ⑤ 電気量・工事費は含みません。コンセントなど、標準装備に含まれないものに関しましては別途、有料で手配可能です。お申込後、開催 1 か月前頃にご案内予定の「当日運営要項」にて改めて運営事務局よりご案内させていただきます。

【基礎小間姿図：パッケージ渡し】



【書籍展示】



7. 申 込 方 法：

オンラインによる受付となります。学会ホームページの[協賛申込]ページ (<https://www.jpсад-jact-2024.org/sponsors.html>) よりお申込みください。

8. 申込締切期日：

2024 年 3 月 29 日（金）

## 9. 備 品 費

電気使用、コンセント手配等、標準装備に含まれないものに関しては有料にて別途手配が可能です。

## 10. オプション手配

電気を含むオプション手配のご注文は、開催1か月前頃（6月上旬頃送付予定）にご案内予定の「当日運営要項」にてご確認ください。

尚、オプション手配のご請求書は会終了後に発行させていただきます。

## 11. お支払い方法

申込締切後に、運営事務局より請求書をお送りいたしますので期日までに指定の口座にお振込ください。なお、銀行発行の振込控をもって当方の領収書に代えさせていただきます。

### 【お振込先】

銀行名：福岡銀行

支店名：県庁内支店（213）

口座番号：普通 1233072

口座名義：2024年度不安症JACT合同開催 総大会長 中尾智博

（フリガナ：2024ネトファンショウJACTゴウトウカイイソウカクイヨウカホトヒロ）

**振込期限：2024年5月31日（金）**

## 12. 申込み後のお取り消し、開催日時の変更・中止について

原則として、申込み後の取消は出来ません。

やむを得ず出展を取り消される場合は、キャンセル料として出展費の100%が発生致しますので、予めご了承ください。

天災・その他のやむを得ない事情、並びに事務局および運営事務局の責任に帰し得ない原因により展示会の開催日時を変更する場合があります。この変更により生じた出展社の損害は補償出来かねます。また、出展社は、この変更を理由とする出展申込みの取消、または契約を解除することは出来ません。なお、前述の原因により学会の開催中止を決定した場合には、別途協議し、対応方を決定いたします。

## 13. 小間割り

出展社の小間割りは大会長にご一任くださいますようお願いいたします。

小間割りは「当日運営要項」にて各出展社に通知いたします。

（6月上旬頃送付予定）

## 14. 展示物の管理

展示物の管理は、出展社が負うものとし、展示期間中の出展物の盗難・紛失・火災・損傷等、出展物の滅失・毀損による出展社の損害については、事務局および運営事務局は、一切責任を負いかねますので、予めご了承ください。

各社にて保険加入する等の措置を取ってください。

また、出展社の行為により事故が発生した場合は、当該出展社の責任において解決するものとし、主催事務局および運営事務局はこれに対して一切の責任を負いません。

## 15. その他

1) 出展物の内容が本大会の趣旨にそぐわない場合は、出展申込みをお断りする場合があります。

2) 申込社が事務局の許可なく小間の全部または一部を第三者に譲渡、貸与、もしくは申込社同士において交換することは出来ません。

プログラム抄録集 (PDF)・プログラム集 (冊子)  
掲載広告募集要項

- 誌名：『2024年度 日本不安症学会／日本認知療法・認知行動療法学会 合同開催  
プログラム抄録集 及び プログラム集』
- 規格・印刷部数：A4 サイズ 表紙フルカラー、本文白黒、1,000部
- 配布対象：学会参加者 他 (PDF 学会サイト掲載および来場者配布)
- 媒体作成費：¥2,174,370.-
- 広告料総額：¥1,710,000.-
- 依頼社数：19社
- 広告料内訳：

掲載頁	広告料 (課税対象外)	仕様	募集数
表4 (裏表紙)	¥170,000.-	カラー(A4サイズ縦)	1口
表2 (オモテ表紙裏)	¥150,000.-	カラー(A4サイズ縦)	1口
表3 (ウラ表紙裏)	¥150,000.-	カラー(A4サイズ縦)	1口
後付 1頁	¥90,000.-	モノクロ(A4サイズ縦)	6口
後付 1/2頁	¥70,000.-	モノクロ(A5サイズ横)	10口

- 申込方法：オンラインによる受付となります。学会ホームページの[協賛申込]ページ  
(<https://www.jpsad-jact-2024.org/sponsors.html>) よりお申込みください。
- 申込期日：**2024年3月29日(金)**
- 版下送付：**2024年4月5日(金) 必着**  
※当方では版下の作成はいたしません。  
※ページ割につきましては、主催事務局にご一任くださいますようお願い申し上げます。

<オンライン入稿の場合>

広告版下は完全版下にて、PDFデータ(解像度350dpi以上)をご用意の上、オンライン受付のマイページよりアップロードをお願いいたします。※5MB未満のデータのみとなります。

<E-mail・郵送による入稿の場合>

5MB以上25MB以内のデータはPDFデータにてE-mail(jpsad-jact-2024-sponsor@jtbcom.co.jp)にてお送りください。25MBを超えるデータはCD-Rにて、運営事務局(協賛担当)までご郵送ください。イラストレーターデータの場合はアウトライン処理の上、出力見本を添付ください。紙焼きの場合も同様に郵送にて承ります。

11. お支払い方法

申込み締切後、掲載枠が決定した後に運営事務局より請求書をお送りいたしますので、期日までに指定の口座にお振込ください。なお、銀行発行の振込控をもって、当方の領収書に代えさせていただきます。

【お振込先】

銀行名：福岡銀行  
支店名：県庁内支店(213)  
口座番号：普通 1233072  
口座名義：2024年度不安症JACT合同開催 総大会長 中尾智博  
(フリガナ：2024ネト不安症JACTコウトウカイイソクオウイヨウ カキトモロ)

**振込期限：2024年5月31日(金)**

12. ご注意

集稿した広告は、プログラム集のサイズに合わせて運営事務局にてサイズを縮小させていただきます。予めご了承ください。

発行予定日：2024年6月下旬 ※申込者には1部進呈いたします

## ホームページバナー広告募集要項

1. 媒体名：『2024年度日本不安症学会／日本認知療法・認知行動療法学会合同開催ホームページ』
2. HPアドレス：<https://www.jpсад-jact-2024.org>
3. 掲載期間：データ受信後（～会期終了）
4. 対象者：学会員及び大会参加者
5. 制作費と広告料：ホームページ制作費 450,000円／広告料総額 300,000円
6. 広告料：

掲載ページ	広告料 (課税対象外)	データサイズ	募集数
トップページ	¥100,000.-	幅 210×高 60 ピクセル	3 社

7. 規格：幅210×高60ピクセル 1点  
ファイル形式 GIF（アニメーション可）、JPEG、PNG  
データ容量 20KB以内
8. 広告掲載頁決定：  
(1) 申込順にて掲載を決定いたします。  
(2) 申込社が主催者の許可無く、スペースの全部、または一部を第三者に譲渡、貸与、もしくは申込社同士において交換することはできません。
9. 申込方法：オンラインによる受付となります。学会ホームページの[協賛申込]ページ (<https://www.jpсад-jact-2024.org/sponsors.html>) よりお申込みください。
10. 申込期日：2024年6月21日(金)
11. データ締切日：2024年6月28日(金) 必着

※バナーデータは、貴社にて作成の上、【[jpsad-jact-2024-sponsor@jtbc.com.co.jp](mailto:jpsad-jact-2024-sponsor@jtbc.com.co.jp)】まで添付ファイルにて送信してください。データ受信後、随時掲載いたします。

※掲載順、レイアウトにつきましては、大会長および大会事務局にご一任ください。

※3月末までのお申し込みについては抄録集へ企業名を掲載させていただきます。

※掲載するバナーに使用されている写真・デザインについては、著作権、肖像権をはじめとする第三者のあらゆる権利を侵害していないことを保証させていただきます。

### 12. お支払い方法

申込み締切後、掲載枠が決定した後に運営事務局より請求書をお送りいたしますので、期日までに指定の口座にお振込ください。なお、銀行発行の振込控をもって、当方の領収書に代えさせていただきます。

#### 【お振込先】

銀行名：福岡銀行

支店名：県庁内支店 (213)

口座番号：普通 1233072

口座名義：2024年度不安症JACT合同開催 総大会長 中尾智博

(フリガナ：2024 ネット・ファンション JACT コウゴウ カイイ ソウカイイヨウ カキモトヒロ)

**振込期限：2024年6月28日(金)**

### 13. 注意事項

ご協賛をいただきました企業様には、プログラム・抄録集への企業名記載を予定しておりますが、2024年4月以降にお申し込みをいただきました企業様につきましては、企業名の記載が対応出来ない場合がございますので、予めご了承下さい。

## 寄附金募集要項

- 学会名 2024年度 日本不安症学会／日本認知療法・認知行動療法学会 合同開催
- 会期 2024年7月19日（金）～20日（土）、21日（日）
- 総大会長 中尾 智博 （九州大学大学院医学研究院精神病態医学 教授）
- 募金目標額 2,000,000円
- 募集期間 2023年11月1日（水）～2024年7月18日（木）
- 募金目的 2024年度日本不安症学会／日本認知療法・認知行動療法学会に関する運営資金

### ■寄附金を必要とする理由

本学会においては、開催に関する費用は28,530,000円と推算されます。これらの諸経費は、本来参加費、その他の自己資金で賄われるべきものでありますが、個人参加者の負担には限界があり、収支予算書にもありますように2,000,000円を各界の皆様の御賛助に頼らなければならないのが実情でございます。

- 寄附金納入先 銀行名：福岡銀行  
支店名：県庁内支店（213）  
口座番号：普通 1233072  
口座名義：2024年度不安症JACT合同開催 総大会長 中尾智博  
(フリガナ：2024ネト不安症JACTゴウトウカイイソウカイイヨウカホモロ)
- 振込期限：2024年7月18日（木）**

※協賛金に対する免税措置はご用意しておりませんので、予めご了承下さい。  
※協賛金に対する請求書の発行は行っておりませんのでご承知おき下さい。  
銀行発行の振込控をもって、当方の領収書に代えさせていただきます。

- 申込み方法 オンラインによる受付となります。学会ホームページの[協賛申込]ページ (<https://www.jpsad-jact-2024.org/sponsors.html>)よりお申込みください。

※ご協賛をいただきました企業様には、プログラム・抄録集への企業名記載を予定しておりますが、2024年4月以降にお申し込みをいただきました企業様につきましては、企業名の記載が対応出来ない場合がございますので、予めご了承下さい。

- 情報公開 本学術大会を開催するにあたり、製薬会社と医療機関等との関係の透明性を確保するために、日本製薬工業協会の「企業活動と医療機関等の関係の透明性ガイドライン」およびそれに準じて定めた御社の指針に基づき、御社が負担する費用を情報公開することに同意します。（日本ジェネリック製薬協会への公開も同様とします）

### ■個人情報の利用目的

申込書にご記入いただきましたお名前、メールアドレスなどの個人情報は、本会の運営に関する目的以外には、利用いたしません。また、第三者への開示はいたしません。

## オンライン申し込み[協賛申込（共催セミナー・展示・広告・寄附金募集）]について

2024年度 日本不安症学会／日本認知療法・認知行動療法学会 合同開催の各種協賛申し込みはオンラインによる受付とさせていただきます。

ホームページ公開後、2024年度 日本不安症学会／日本認知療法・認知行動療法学会 合同開催の「協賛申込」ページより、オンラインにてお申し込みをお願いいたします。

インターネット環境がない場合やオンラインによる登録が不可能な場合は、下記運営事務局（協賛担当）までお問合せください。

<お申し込みの流れ>

学会ホームページ内の[協賛申込]ページ (<https://www.jpsad-jact-2024.org/sponsors.html>) へアクセス



[協賛・寄附申込]より担当者情報登録  
登録後、申込IDがメールで届きます。



マイページへログイン  
メールで届いた申込IDと設定したパスワードを入力してログインしてください。



マイページ内、メインメニューより各種申し込み登録  
ご希望の協賛内容を選択し、必要事項を入力の上、ご登録をお願いいたします。  
各種お申込み完了後、確認メールが以下のアドレスより送信されます。迷惑メールフォルダに入る可能性もございますので、受信許可アドレスにご登録いただきますようお願いいたします。  
【[entrysend@visitors.jp](mailto:entrysend@visitors.jp)】  
※確認メールが届かない場合は、登録が正常に完了していない可能性があります。必ず、確認メールの受信を確認してください。

※個人情報の利用目的

お名前、メールアドレス等の個人情報は、本件に関する目的以外には利用いたしません。また、個人情報は第三者へは開示いたしません。

【お問い合わせ先】

2024年度 日本不安症学会／日本認知療法・認知行動療法学会 合同開催 運営事務局  
株式会社 JTB コミュニケーションデザイン  
事業共創部 内

〒810-0072 福岡市中央区長浜 1-1-35 新KBCビル 4階

T E L : 092-751-3244 F A X : 092-751-3250

E-mail : [jpsad-jact-2024-sponsor@jtbcom.co.jp](mailto:jpsad-jact-2024-sponsor@jtbcom.co.jp) (協賛担当)

※新型コロナウイルスの感染拡大防止の観点から、運営事務局はテレワークを実施しております。原則 E-mail でお問合せいただきますようご協力をお願いいたします。